

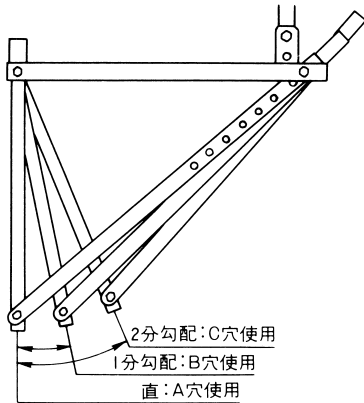
キャットウォーク

品名 キャットウォーク

特長

- ①あらゆる勾配に対応できます。
- ②横バタに取り付けができるので、作業がスピーディーです。
- ③折りたたみができるので、在庫スペース・輸送コストが低減できます。
- ④軽量なため、持ち運びが容易です。
- ⑤用途が幅広く、経済性抜群です。

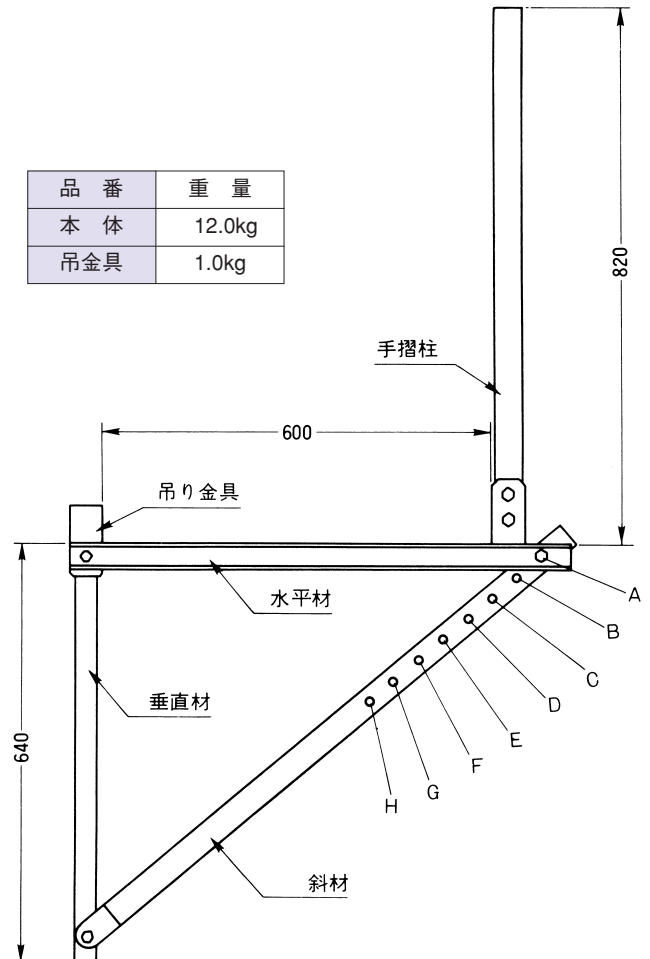
調整角度対応表



穴位置	角度	使用勾配
A	0°	直
B	6°	1分
C	12°	2分
D	18°	3分
E	23°	4分、5分
F	28°	6分
G	34°	7分
H	39°	8分

形状・寸法

品番	重量
本体	12.0kg
吊金具	1.0kg

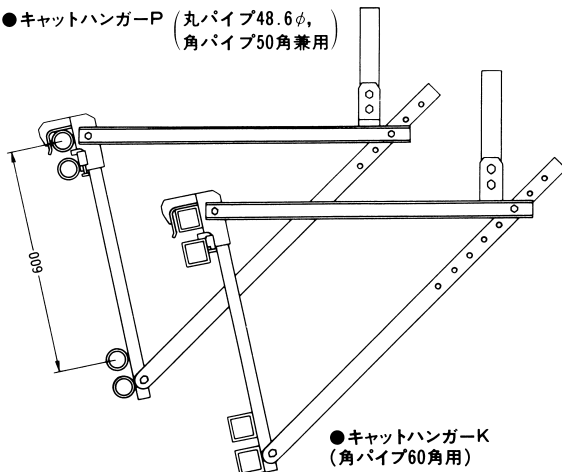


キャットハンガー使用

●用途 (型枠に取り付ける場合)

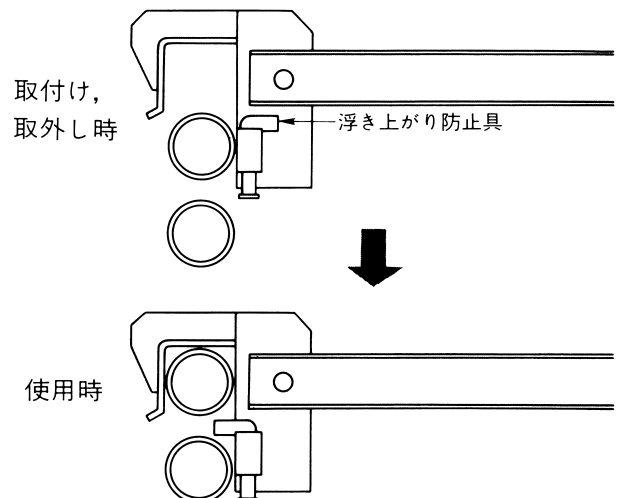
- ①手摺柱と手摺および中棧は、必ずクランプにて緊結してください。
- ②キャットハンガーを使用した場合は、浮き上がり防止具を固定側へ、また横バタピッチを600mm以内でご使用ください。
- ③取付ボルトは、シーボルト穴の大きさに合わせてご使用ください。
- ④軽作業用足場として製作してありますので、資材の積載はしないでください。
(積載許容荷重0.98KN)

●キャットハンガー-P (丸パイプ48.6φ, 角パイプ50角兼用)



品名 キャットハンガー

品番	種類	重量
P-50	(単管用)	1.0kg
K-60	(角パイプ用)	1.0kg

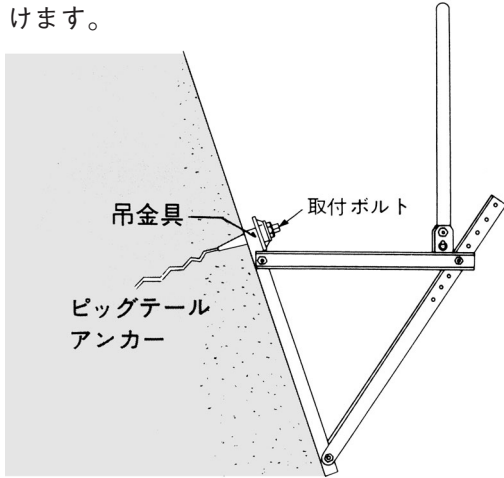


キャットウォーク

●用途（コンクリート躯体直取付）

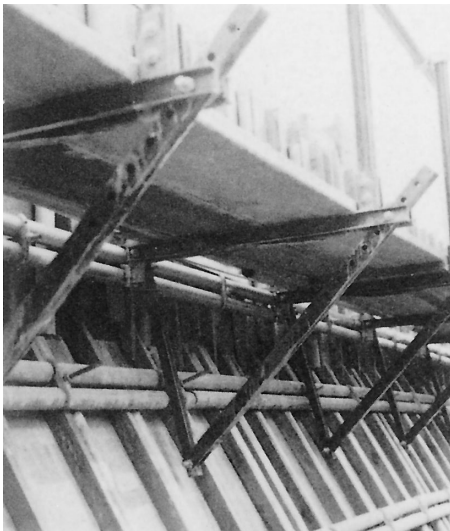
キャットウォーク取付ボルト使用

取付ボルトはシーボルトの跡穴部のビッグテールアンカー雄ネジに螺合して取付
けます。



キャットウォーク 取付ボルトの種類	径	φ22	φ25	φ28
	外ネジ	W7/8	W1	W1 ¹ / ₈
内ネジ	W1/2	W5/8	W3/4	
全長		200	200	200
内ネジ深さ		25	35	40
角セギリ		13×13	13×13	17×17
吊金具の内径		32		

施工例



・砂防ダム・擁壁型枠等・足場

