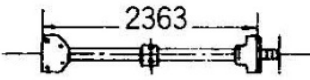
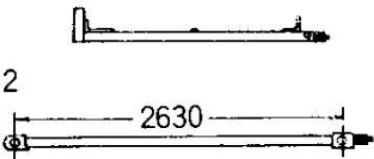
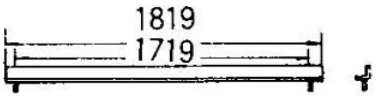
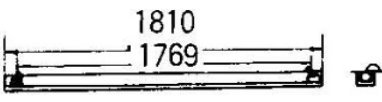
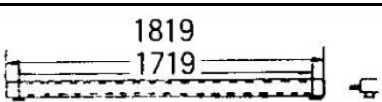
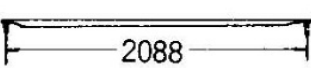
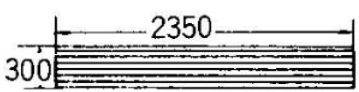
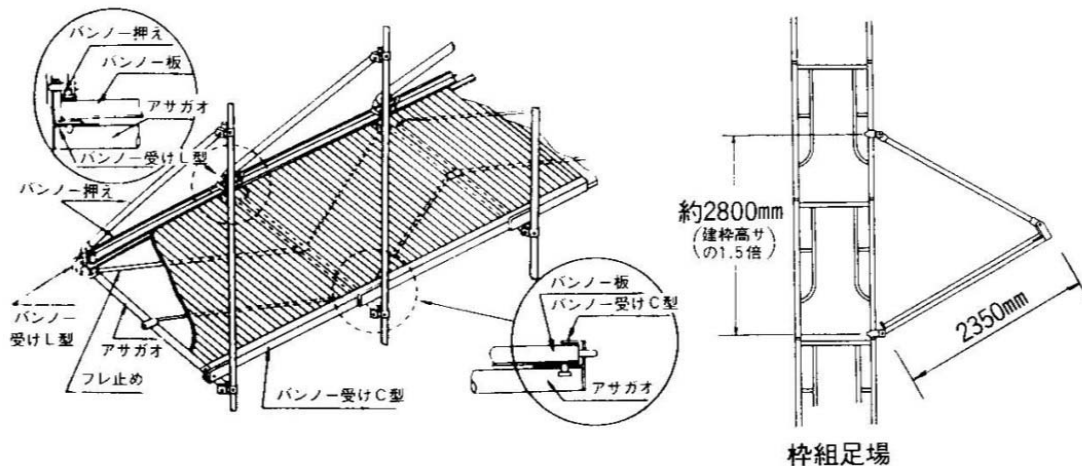


アサガオ

品名 アサガオ				
品名	品番	形状・寸法	重量(kg)	1スパン当数量 (1,829m/m)
アサガオ	A2350	1   2	15.6	1スパン単独の場合 …2本 連続する場合 …スパン数+1本
バンナー受け L型	A2006A		5.26	1本
バンナー押さえ	A2006B		3.8	1本
バンナー受けC型	A2006D		5.8	1本
フレ止め	A2306C		2.1	2本
バンナー板	BB623		12.2	6本

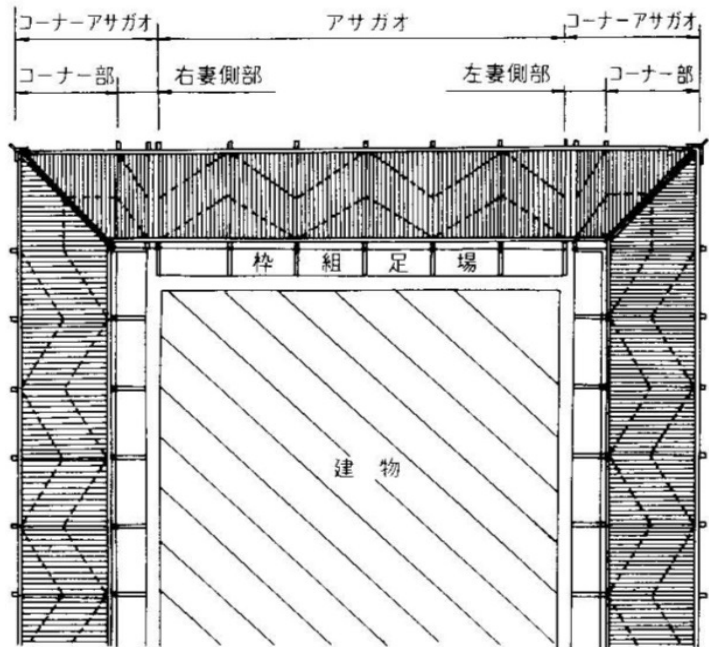
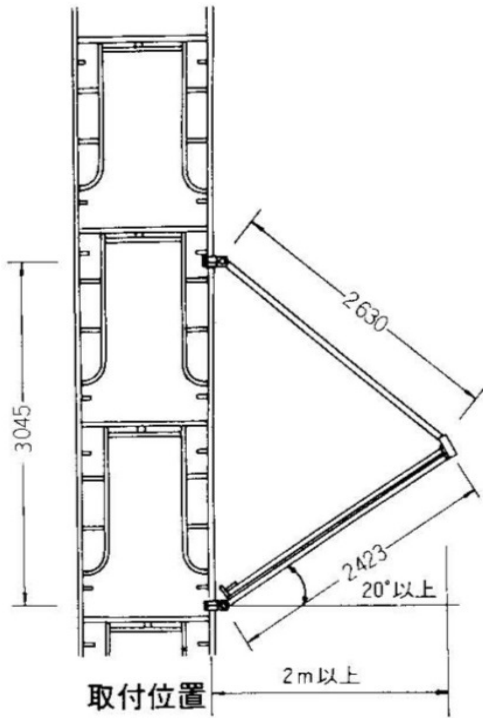
●取付状態図



- アサガオの設置高さは、高さ10m以上では1段以上、高さ20m以上では2段以上設ける。一般には、高さ4～5mの箇所に1段目を設け、2段目以降は、下段のアサガオから10mより低い間隔に設けることが望ましい。
- アサガオの突き出し長さは（水平距離）は2m以上とし、水平面に対する傾きは20°以上とする。

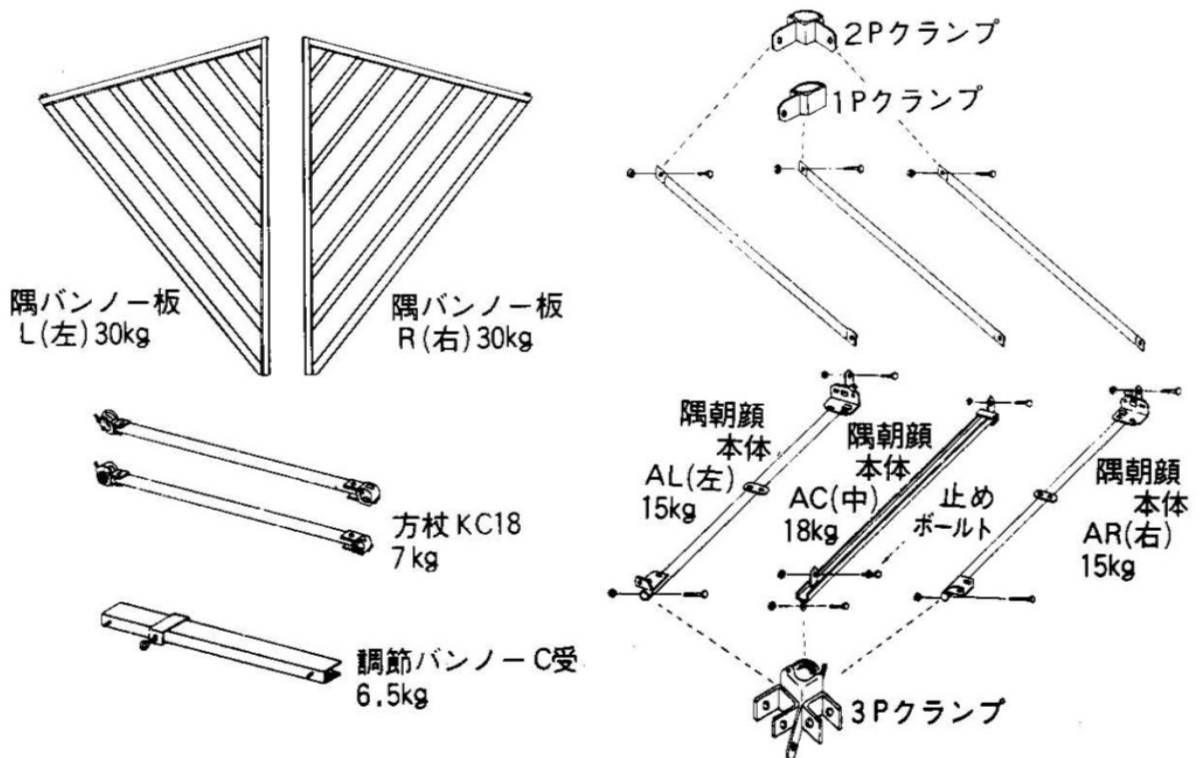
アサガオ

●取付位置・取付方法



取付平面図

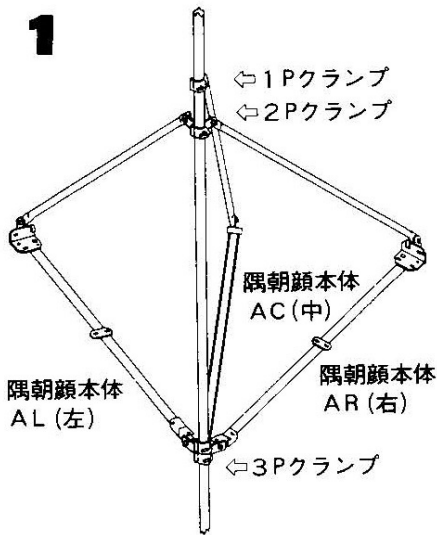
●コーナーアサガオ構成部材



アサガオ

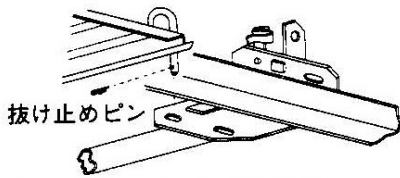
●組立順序

1



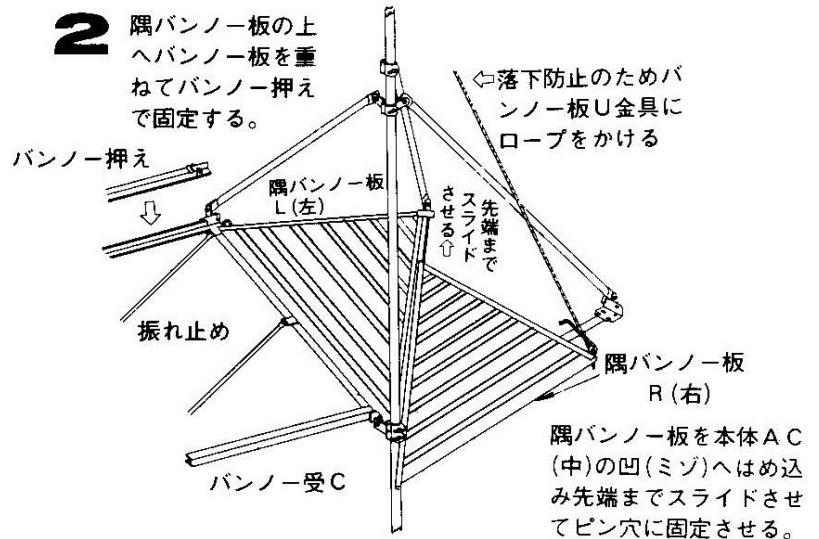
1P・2P及び3Pクランプを建柱に取付ける。
次に隅朝顔本体AL(左)・AC(中)・AR(右)を各クランプにボルトナットで取付ける。

隅バンノー板



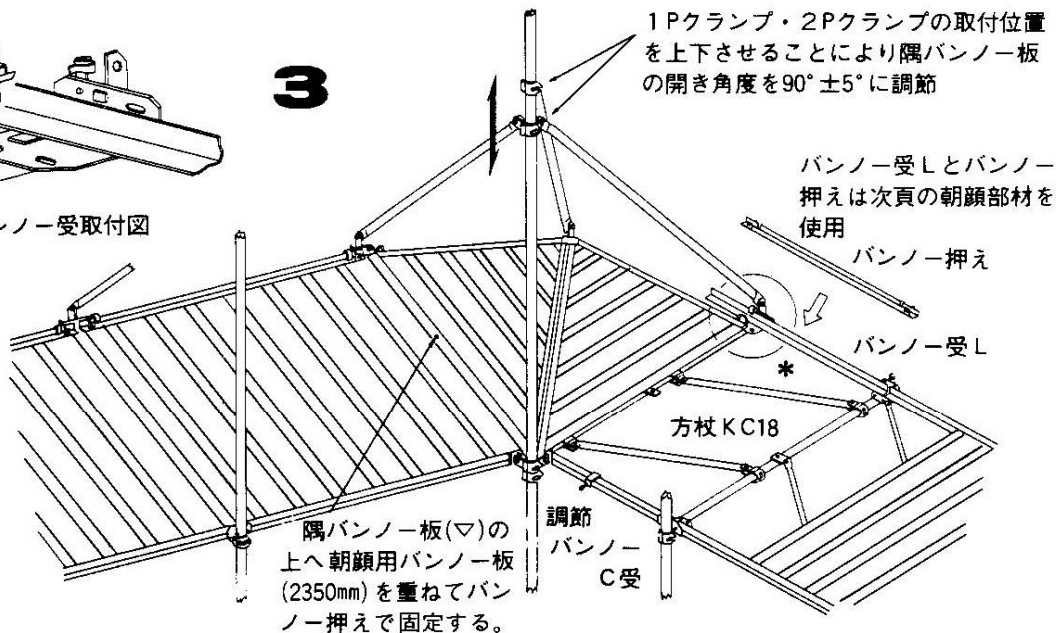
*)バンノー板・バンノー受取付図

2

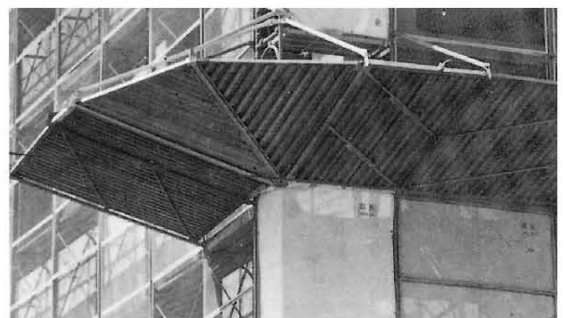


朝顔振れ止めで隅朝顔本体AL(左)又はAR(右)を固定した後、隅バンノー板をスライドさせてピン穴に固定する。

3

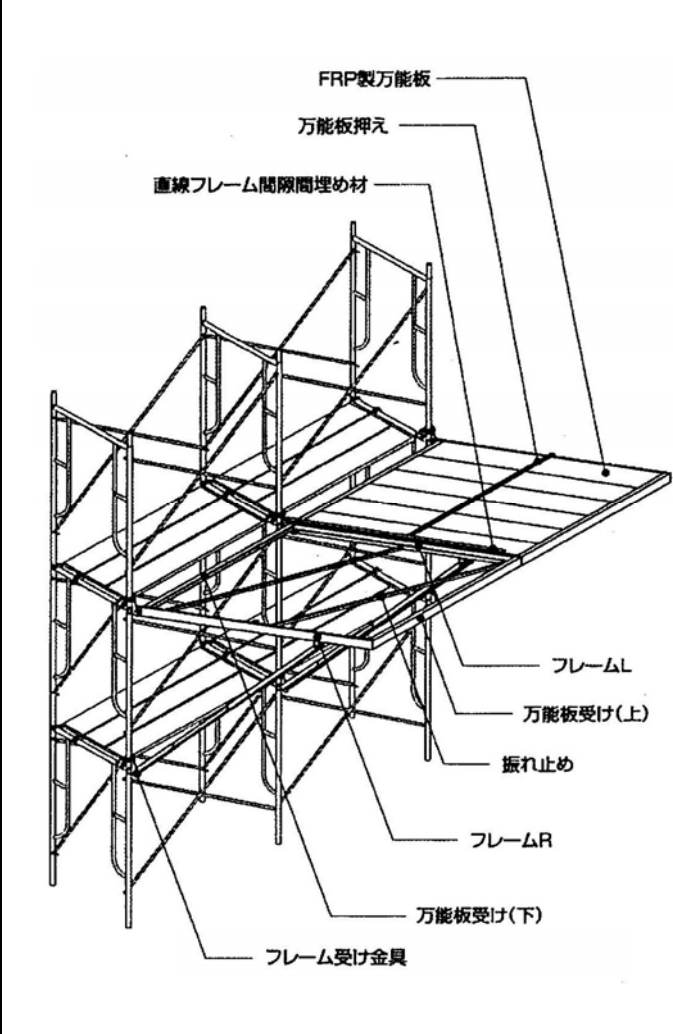


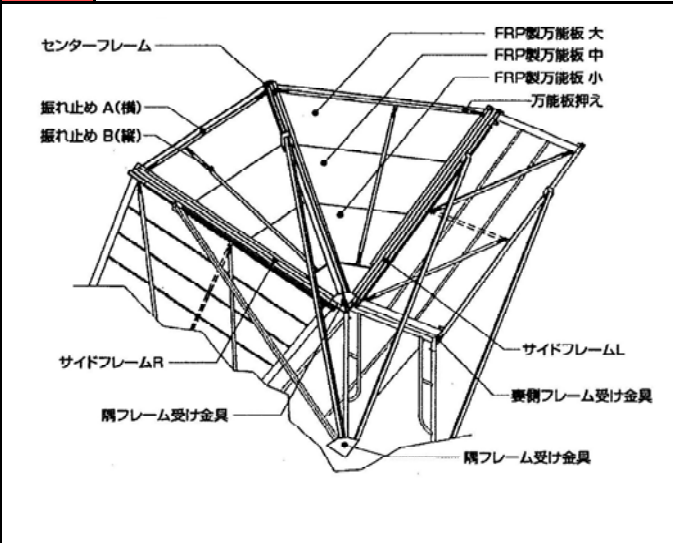
調節バンノーC受使用空間は方杖KC18
2本を取付けて振れ止めの動きをさせる。
調節バンノーC受は使用空間の長さにより
標準品と特サイズの2種を使用しております。



アサガオ (アルミ製下支え)

■仕様[標準ピッチ用(1829)]

品名	アサガオ(直線部)	品名	Nスパンあたりの数量	重量(kg)																																																																						
		フレーム L+斜材	N	10.7																																																																						
		フレーム R+斜材	N	10.7																																																																						
		万能板受け(上)	N	4.6																																																																						
		万能板受け(下)	N	5																																																																						
		万能板押え	N	1.8																																																																						
		振れ止め	N×2	2.1																																																																						
		取付金具	(N+1)×2	2.9																																																																						
		FRP製万能板	N×6	5																																																																						
	<h3>■仕様[特殊ピッチ用]</h3> <table border="1"> <thead> <tr> <th>ピッチ寸法</th> <th>品名</th> <th>Nスパンあたりの数量</th> <th>重量(kg)</th> </tr> </thead> <tbody> <tr> <td rowspan="4">1829</td> <td>万能板受け(上)</td> <td>1</td> <td>4.6</td> </tr> <tr> <td>万能板受け(下)</td> <td>1</td> <td>5.0</td> </tr> <tr> <td>万能板押え</td> <td>1</td> <td>1.8</td> </tr> <tr> <td>振れ止め</td> <td>2</td> <td>2.1</td> </tr> <tr> <td rowspan="4">1524</td> <td>万能板受け(上)</td> <td>1</td> <td>3.9</td> </tr> <tr> <td>万能板受け(下)</td> <td>1</td> <td>4.1</td> </tr> <tr> <td>万能板押え</td> <td>1</td> <td>1.5</td> </tr> <tr> <td>振れ止め</td> <td>2</td> <td>1.9</td> </tr> <tr> <td rowspan="4">1219</td> <td>万能板受け(上)</td> <td>1</td> <td>3.2</td> </tr> <tr> <td>万能板受け(下)</td> <td>1</td> <td>3.2</td> </tr> <tr> <td>万能板押え</td> <td>1</td> <td>1.3</td> </tr> <tr> <td>振れ止め</td> <td>2</td> <td>1.7</td> </tr> <tr> <td rowspan="4">914</td> <td>万能板受け(上)</td> <td>1</td> <td>2.5</td> </tr> <tr> <td>万能板受け(下)</td> <td>1</td> <td>2.2</td> </tr> <tr> <td>万能板押え</td> <td>1</td> <td>1.0</td> </tr> <tr> <td>振れ止め</td> <td>2</td> <td>1.6</td> </tr> <tr> <td rowspan="4">610</td> <td>万能板受け(上)</td> <td>1</td> <td>1.8</td> </tr> <tr> <td>万能板受け(下)</td> <td>1</td> <td>1.4</td> </tr> <tr> <td>万能板押え</td> <td>1</td> <td>0.8</td> </tr> <tr> <td>振れ止め</td> <td>2</td> <td>1.4</td> </tr> </tbody> </table>					ピッチ寸法	品名	Nスパンあたりの数量	重量(kg)	1829	万能板受け(上)	1	4.6	万能板受け(下)	1	5.0	万能板押え	1	1.8	振れ止め	2	2.1	1524	万能板受け(上)	1	3.9	万能板受け(下)	1	4.1	万能板押え	1	1.5	振れ止め	2	1.9	1219	万能板受け(上)	1	3.2	万能板受け(下)	1	3.2	万能板押え	1	1.3	振れ止め	2	1.7	914	万能板受け(上)	1	2.5	万能板受け(下)	1	2.2	万能板押え	1	1.0	振れ止め	2	1.6	610	万能板受け(上)	1	1.8	万能板受け(下)	1	1.4	万能板押え	1	0.8	振れ止め	2	1.4
	ピッチ寸法	品名	Nスパンあたりの数量	重量(kg)																																																																						
1829	万能板受け(上)	1	4.6																																																																							
	万能板受け(下)	1	5.0																																																																							
	万能板押え	1	1.8																																																																							
	振れ止め	2	2.1																																																																							
1524	万能板受け(上)	1	3.9																																																																							
	万能板受け(下)	1	4.1																																																																							
	万能板押え	1	1.5																																																																							
	振れ止め	2	1.9																																																																							
1219	万能板受け(上)	1	3.2																																																																							
	万能板受け(下)	1	3.2																																																																							
	万能板押え	1	1.3																																																																							
	振れ止め	2	1.7																																																																							
914	万能板受け(上)	1	2.5																																																																							
	万能板受け(下)	1	2.2																																																																							
	万能板押え	1	1.0																																																																							
	振れ止め	2	1.6																																																																							
610	万能板受け(上)	1	1.8																																																																							
	万能板受け(下)	1	1.4																																																																							
	万能板押え	1	0.8																																																																							
	振れ止め	2	1.4																																																																							

品名	アサガオ(コーナー部)	品名	1コーナーあたりの数量	重量(kg)
		サイドフレーム L	1	9.5
		サイドフレーム R	1	9.5
		センターフレーム+斜材	1	19.1
		万能板押え(上)	2	2.3
		振れ止め A	2	1.7
		振れ止め B	2	1.9
		隅フレーム受け金具	2	9.5
		FRP製万能板 小	2	3.0
		FRP製万能板 中	2	5.0
		FRP製万能板 大	2	8.0